

**HADEF Druckluft-Kettenzug mit Einschienenfahrwerk.**

**HADEF Pneumatic Chain Hoist combined with monorail trolley.**

**HADEF Palan-Chariot pneumatique.**

**Extrem kurze Bauart.**

**Ultra low headroom.**

**Hauteur Perdue Ultra Réduite.**

**29/06 APH - mit Haspelfahrwerk/ with hand geared trolley/ avec chariot à avance par chaîne**

**29/06 APP - mit Druckluftfahrwerk/ with pneumatic trolley/ avec chariot pneumatique**

## Standardmäßig/ Serial model/

### Modèle de palan standard avec:

- Extrem kurzes Hakenmaß  
Ultralow headroom configuration  
Très faible hauteur perdue réduite
- Mit Druckluft-Kettenzug Figur 70/06 AP  
Incorporating Pneumatic Chain Hoist  
Type 70/04 AP  
Avec palan pneumatique Série 70/06 AP
- Geräteschutz durch Rutschkupplung  
bis 10t/ 4-strängig  
Hoist protection by slipping-clutch  
up to 10t/ 4 chain falls  
Limiteur de charge à friction  
jusqu'à 10t/ 4 brins
- Geräteschutz durch Luftabschaltung  
ab 10t/ 2-strängig  
Hoist protection by main air supply cut-off  
from 10t/ 2 chain falls up  
Limiteur de charge par manque d'air  
à partir de 10t/ 2 brins
- Druckluftfahrwerk mit Gummipuffersatz und  
Fahrgeschwindigkeit 8,0 m/min  
Pneumatique trolley with rubber end stops and  
travel speed 8,0 m/min  
Chariot pneumatique avec butées caoutchouc  
et vitesse 8,0 m/min
- Betriebsendschalter Heben/ Senken  
Limit switch, lifting/ lowering  
Fin de course haut/ bas
- Deutsche Herstellung  
Manufactured in Germany  
Fabrication Européenne






*Verzinkte RUD Hochleistungslastkette  
mit optimierten Toleranzen für höhere  
Laufruhe und geringeren Verschleiß*




*Zinc plated high quality RUD load chain  
with improved tolerances to achieve  
smooth running and to reduce wear*

*Chaîne de charge zinguée de haute  
qualité, optimisée pour le palan.  
Permet un fonctionnement silencieux  
et une faible usure*




### Zusätzlich lieferbar:

- Last- und Handketten aus Edelstahl
- Bronzierte Haken und Laufrollen
- Zahnstangenantrieb
- Fahrwerksendschalter
- Spezialausführung zur leichteren Montage von unten
- Offshore Spezifikationen
- -Ausführung
- ☺ ☺  II 2G IIB c T4
- ☺ ☺  II 2D c 135°C

### As option:

- Stainless steel load and hand chain
- Bronze plated hook and trolley wheels
- Rack and pinion drive
- Trolley limit switch
- Special configuration for easier underside mounting
- Offshore specification
- -version
- ☺ ☺  II 2G IIB c T4
- ☺ ☺  II 2D c 135°C

### Equipements optionnels:

- Chaîne de charge et de manœuvre en inox
- Crochet et galets bronzés
- Entraînement sur crémaillère
- Fin de course chariot
- Equipement spécial pour montage facile de l'inférieur
- Spécification offshore
- -version
- ☺ ☺  II 2G IIB c T4
- ☺ ☺  II 2D c 135°C

### Hinweis zur Dimensionierung von Laufbahnträgern

#### beim Einsatz von HADEF Kettenzügen extrem kurzer Bauart, Figur 29/06

Bei der Dimensionierung der Laufbahnträger ist gemäß DIN 15018 mindestens die Hubklasse H 3 zu berücksichtigen. Ferner ist zu beachten, dass bei den Fahrwerken der einzelnen Baugrößen die Raddrücke wegen des unterschiedlichen Abstandes zur Last nicht gleich sind. Eigengewichte von Gerät und Träger sind zu berücksichtigen. Fragen Sie im Zweifelsfall einen Statiker! Die zur Erreichung der extrem kleinen Bauhöhe erforderliche, patentierte Art Kettenumlenkung führt zu wechselnder Symmetrierverschiebung der Kettenumlenkrollen. Beim Heben und Senken zeigt sich dies z.B. durch die Schaukelbewegung des Unterblocks. Diese Erscheinung stellt keinen Fehler dar sondern ist systembedingt. Im Einzelfall kann es beim Senken zu Schwingungen kommen, die durch die bauseitige Konstruktion noch verstärkt werden können. Dann ist das Hubwerk kurz auszuschalten bis sich das System beruhigt hat. Danach kann der Vorgang fortgesetzt werden. Bei unserem Kettenzug Figur 29/06 E - Synchro wird diese Schaukelbewegung gänzlich ausgeschlossen. Lesen Sie die Bedienungs- und Montageanweisungen. Sie finden dort weitere wichtige Hinweise.

### Notes for dimensioning of beam

#### for HADEF Chain Hoists, ultralow headroom, Type 29/06

We like to point out that the patented kind of chain deflection, used to achieve ultralow headroom configuration, leads to symmetric shifting. This is shown by oscillations during lifting and lowering. Please stop the hoist in this case for some time to let the equipment settle down before operating again. This phenomenon is no mistake, it is a characteristic feature of the ultralow headroom hoist. Therefore, it is very important to chose a sufficiently stable beam (at least lifting class H3 acc. to DIN 15018). Please take into consideration that wheel pressure (for hoists with trolley) differs for the trolley wheels. Please take the proper weight of hoist and beam into consideration and consult a static engineer in case of doubt! We have designed our Type 29/06 E - Synchro to avoid symmetric shifting. Carefully read the operating and installation instructions which provide additional important instructions.

### Remarque sur le dimensionnement du fer de roulement

#### Avec les palans 29/06 - Hauteur perdue réduite

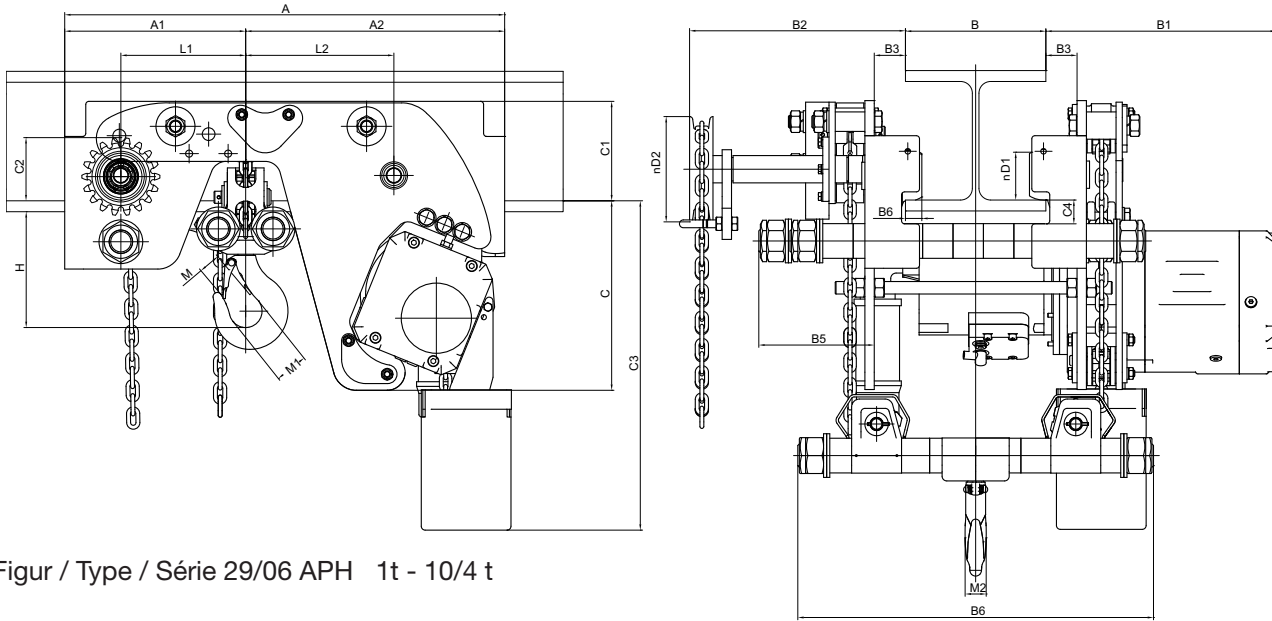
Il est nécessaire d'utiliser les poutres suivant DIN 15018 et classe de levage minimum H 3. Nous vous conseillons vivement d'utiliser un fer de type H. Il est important de tenir compte, dans votre calcul, de la distance entre les galets et la charge car celle-ci varie en fonction du type et de la capacité du palan choisi. Le poids de l'appareil et de la poutre doivent également être pris en compte. Dans le doute, faites réaliser une note de calcul ou contactez nous. Afin d'atteindre la hauteur perdue réduite la plus faible, le crochet, dans ces mouvements de montée et de descente, se balance. Ceci n'est pas un disfonctionnement mais est nécessaire aux mouvements de montée et de descente.

Si ce balancement ne doit pas se produire dans vos mouvements de levage, le palan série 29/06 E - Synchro est à votre disposition. Avant toute mise en service, veuillez lire la notice d'utilisation de l'appareil.

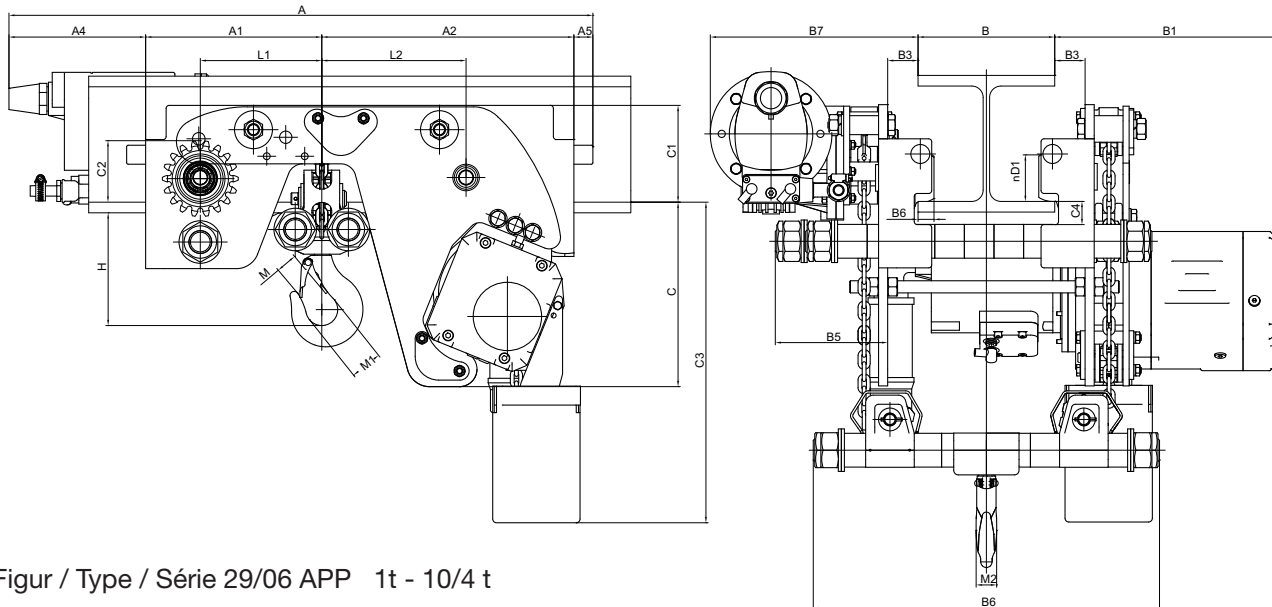
**Figur / Type / Série 29/06 AP**

Tragfähigkeit  capacity  capacité  kg	Kettenstränge  chain falls  brins de chaîne  Anzahl no. nbr.	Lastkette  load chain  chaîne de charge  mm	kleinstes Hakenmaß  hook to hook dimension  Hauteur perdue  mm	Geschwindigkeit  speed  vitesse  Heben Lifting levée Senken Lowering descente  m/min m/min		Luftanschluss  air supply  alimentation en air	Luftverbrauch  air consumption  consommation d'air  m³/min	Flanschbreite  flange width  largeur de fer  mm	Gewicht  weight  poids  bei 3 m Laufbahnhöhe at 3 m track height fer de roulement je m Mehrhub per add. m lift par m sup.de levage  kg kg	
1000	2	5,0 x 15	155	4,25	11	R 1/2"	1,4	74 - 310	135	2,3
2000	2	7,0 x 21	185	2,1	5,5	R 3/4"	2,4	82 - 306	220	3,5
2500	2	9,0 x 27	213	2,1	6,5	R 3/4"	3,3	106 - 310	240	4,9
3200	2	9,0 x 27	213	3,5	8,0	R 1"	3,3	106 - 310	250	4,9
5000	4	9,0 x 27	276	1,75	4,0	R 1"	3,3	119 - 310	420	8,5
6300	4	9,0 x 27	276	1,6	4,4	R 1"	3,3	119 - 310	420	8,5
10000	4	16,0 x 45	305	0,75	1,5	(1)	(1)	119 - 310	(1)	(1)
10000	2	16,0 x 45	380	0,9	1,4	R 1"	3,3	155 - 310	1060	13,7
12000	2	16,0 x 45	380	0,9	1,4	R 1"	3,3	155 - 310	1065	13,7
16000	4	16,0 x 45	407	0,5	1	R 1"	3,3	185 - 310	1665	29
20000	4	16,0 x 45	487	0,5	0,7	R 1"	3,3	185 - 310	1680	29
25000	6	16,0 x 45	560	0,4	0,5	R 1"	3,3	185 - 310	2380	42
30000	6	16,0 x 45	560	0,3	0,5	R 1"	3,3	185 - 310	2380	42
40000	2 x 4	16,0 x 45	710	0,7	1,1	R 1"	3,3	300 - 400	(1)	56
50000	2 x 5	16,0 x 45	730	0,3	0,35	R 1"	3,3	300 - 400	(1)	70

(1) auf Anfrage/ on request/ sur demande



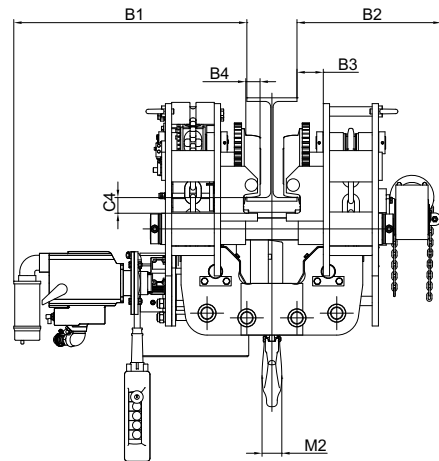
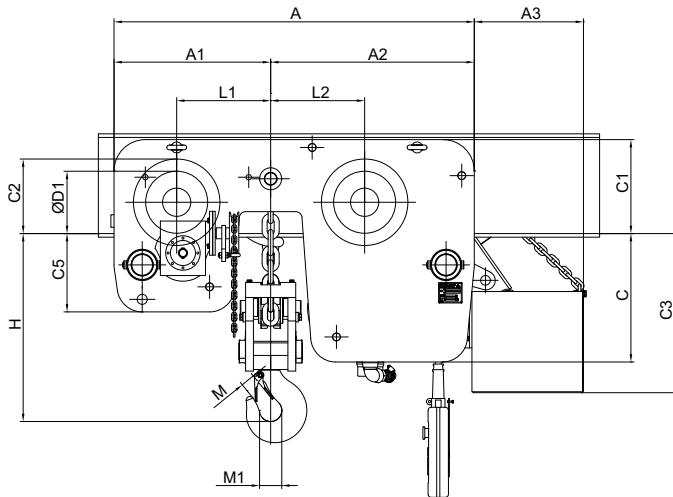
Figur / Type / Série 29/06 APH 1t - 10/4 t



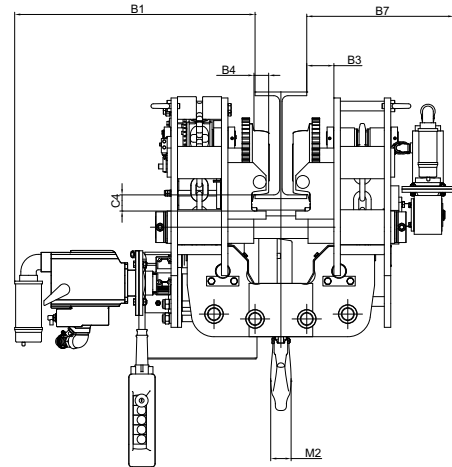
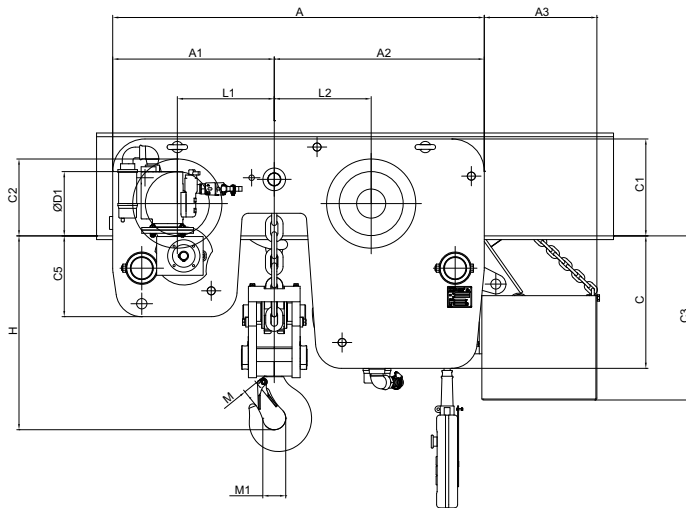
Figur / Type / Série 29/06 APP 1t - 10/4 t

Tragfähigkeit/ Kettenstränge  capacity/ chain falls  capacité/ brins de chaîne  t		Hauptmaße in mm main dimensions in mm dimensions principales en mm																													
		A <sup>2)</sup>	A 1	A 2	A 4	A 5	B 1	B 2	B	B 4	B 5			B 6			B 7	B 8	C	C 1	C 2	C 3 <sup>2)</sup>	C 4	D 1	D 2	H	L 1	L 2	M	M 1	M 2
											bei Lastbolzengröße with load bar size pour traverse																				
											1	2	3	1	2	3															
1	2	769	232	332	180	25	294	277	40	21	130	176	188	456	456	548	274	7	243	128	82	460	30	65	135	155	160	190	23	36	22
2	2	884	262	432	165	25	348	286	43	22	136	185	223	486	486	582	283	10	327	167	107	540	28	85	135	185	170	235	32	43	29
2,5	2	917	325	480	92	20	415	293	48	25	243	211	-	516	603	-	318	13	366	199	150	640	45	120	195	213	200	265	38	50	38
3,2	2	917	325	480	92	20	415	293	48	25	243	211	-	516	603	-	318	13	366	199	150	640	45	120	195	213	200	265	38	50	38
5	4	1004	410	520	54	20	419	307	47	39	188	189	-	472	600	-	315	15	360	205	185	640	42	150	195	265	270	310	45	63	53
6,3	4	1004	410	520	54	20	419	307	47	39	188	189	-	472	600	-	315	15	360	205	185	640	42	150	195	265	270	310	45	63	53
10	4	Maße auf Anfrage/ dimensions on request/ dimensions sur demande																													

2) bei Standard- Aufhängehöhe 3m / for standard suspension height 3m / pour hauteur de suspension standard de 3m



Figur / Type / Série 29/06 APH, 10 T – 60 T



Figur / Type / Série 29/06 APP, 10 T – 60 T

		Hauptmaße in mm																						
		main dimensions in mm																						
		dimensions principales en mm																						
t																								
		A	A1	A2	A3	B1	B2	B3	B4	B7	C	C1	C2	C3	C4	C5	D1	D2	H	L1	L2	M	M1	M2
10	2	1150	500	650	350	744	400	84	45	455	410	300	236	530	51	250	198	365	380	300	300	45	71	53
12	2	1150	500	650	350	744	400	84	45	455	410	300	236	530	51	250	198	365	380	300	300	45	71	53
16	4	1465	665	800	350	746	400	85	62	452	365	410	341	530	44	305	298	440	407	400	400	55	90	80
20	4	1465	665	800	350	746	400	85	62	452	365	410	341	530	44	305	298	440	487	400	400	69	100	90
25	6	2200	1070	1130	95	(1)	454	128	57	(1)	371	469	292	626	75	261	248	365	560	630	690	71	100	90
30	6	2200	1070	1130	95	(1)	454	128	57	(1)	371	469	292	626	75	261	248	365	560	630	690	71	100	90
40	8	2346	1173	1173	161	(1)	-	118	60	(1)	387	469	341	411	81	387	298	-	630	683	683	85	125	112
50	10	2522	1261	1261	311	(1)	-	118	60	(1)	411	529	341	641	100	411	298	-	670	772	772	95	140	125
60	12	(1)																						

(1) Maße auf Anfrage/ dimensions on request/ dimensions sur demande



## Sonderausführungen/ Special configuration/ Constructions spéciales

### Verlängerter Lastbolzen

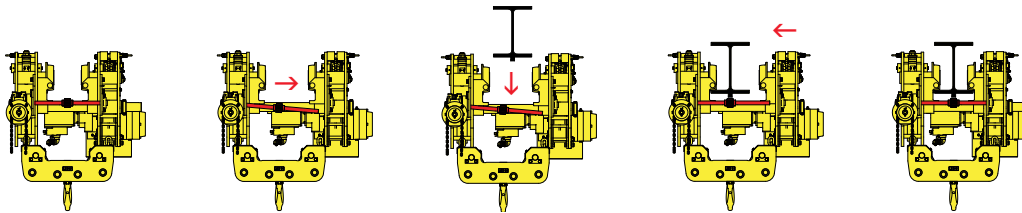
Die Seitenschilder lassen sich auseinanderschieben. Dies erleichtert die Montage von der Unterseite des Trägers aus.

### Extended load bolt

The side plates can be pushed apart. This makes it easier to assemble the hoist from underside the beam.

### Boulon de charge allongé

Les parties laterales puissent être poussées dehors. Cela facilite la montage du palan de l'inférieur.



## Zahnstangenantrieb/ Rack and pinion drive/ Entraînement sur crémaillère



**29/06 APH**  
 mit Haspelfahrwerk  
 with hand geared trolley  
 avec chariot à avance par chaîne



**29/06 APP**  
 mit Druckluftfahrwerk  
 with pneumatic trolley  
 avec chariot pneumatique

## Geräteschutz / Hoist protection/ Protection de l'appareil

**AP 4-8** – bis 10 t/4-strängig  
 mit Rutschkupplung

**AP 4-8** – up to 10 t/4 chain  
 falls with slipping clutch

**AP 4-8** – jusqu'à 10 t/4 brins  
 avec limiteur de charge à friction

**AP 9** – ab 10 t/2-strängig mit mechanischem  
 Geräteschutz durch Luftabschaltung

**AP 9** – from 10 t/2 chain falls up with mechanic hoist  
 protection by air supply cut-off

**AP 9** – à partir de 10 t/2 brins avec protection  
 mécanique par manque d'air

