

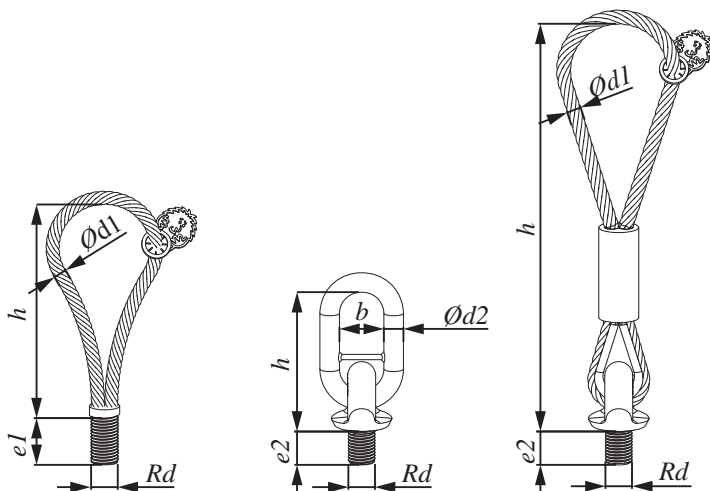
1.3 JENKA -løftebeslag

1.3.1 Dimensioner

JENKA-løftebeslag benyttes til anhugning med krankrog, løftewire eller løftekæder af JENKA-ankre indstøbt i betonelementet. Forskellige JENKA-løftebeslag har forskellige tilladelige trækretninger.

JENKA-løftebeslag kan benyttes med samtlige ankertyper i JENKA-transportankersystemet. Oplysninger om dimensioner af løftebeslagene fremgår af *Figur 25* og *Tabel 22*. Peikkos standardprodukter leveres altid med Peikko Rd-gevind. Løftebeslag med Rd-gevind passer ikke til ankre med M-gevind. Længden af TLL og JLW kan tilpasses individuelt med wirelængde h efter kundens ønsker. Samtlige gevindskårne JENKA-løftebeslag skal skrues helt ned i ankeret i hele gevindets længde.

Figur 25. JENKA-løftebeslag type TLL, JL og JLW.

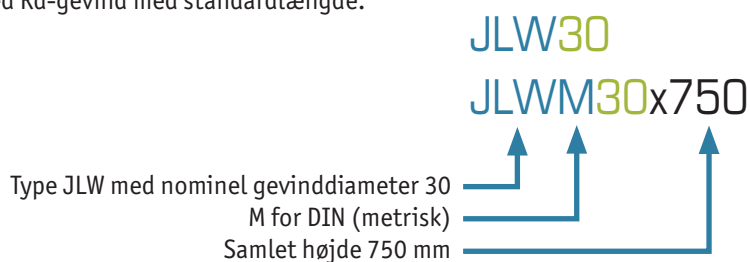


Tabel 22. Dimensioner på JENKA løftebeslag.

Gevindstr. JRd/JM	Dimensioner						TLL	JL	JLW	TLL, JL, JLW SWL for $\beta = 0 \dots 45^\circ$	JL, JLW SWL for $\gamma = 90^\circ$
	Rd/M [mm]	Ød1 [mm]	Ød2 [mm]	e1 [mm]	e2 [mm]	B [mm]	h [mm]	h [mm]	h [mm]	[kN]	[kN]
12	12	6	13	22	19	50	133	137	205	5	2,5
14	14	7	13	25	21	50	130	137	320	8	4,0
16	16	8	13	27	24	50	138	137	335	12	6,0
18	18	9	16	34	27	50	156	146	370	16	8,0
20	20	10	16	35	29	50	180	146	385	20	10,0
24	24	12	16	43	35	50	212	146	410	25	12,5
30	30	16	22	55	43	50	245	155	475	40	20,0
36	36	18	22	67	52	50	293	155	525	63	31,5
42	42	20	26	75	60	65	350	192	615	80	40,0
52	52	26	26	95	73	65	435	192	710	125	62,5

Eksempel på bestilling af Peikko JENKA JLW løftebeslag.

Type med Rd-gevind med standardlængde.



BEMÆRK:

Ved benævnelse af løftebeslag betegner f.eks. "JLW30" og "JLW30x750" samme produkt, fordi der, hvis ikke andet fremgår, leveres standardlængder. For individuelle længder anføres følgende kode: "JLW30xL" (L i mm). Det gælder også for TLL-wirestropper.

1.3.2 Vægte på JENKA-løftebeslag

Komponentvægtene fremgår af Tabel 23. Disse oplysninger er gældende for både produkter med Rd og M-gevind i elektro galvaniseret eller sort kvalitet. Denne tabel viser kun standard produkt dimensioner.

Tabel 23. Vægt af JENKA-løftebeslag.

Gevindstr. JRd/JM	TLL	JL	
		[kg/styk]	
12	0,1	0,5	0,3
14	0,1	0,5	0,5
16	0,2	0,5	0,5
18	0,2	1,0	0,9
20	0,3	1,0	1,1
24	0,5	1,0	1,4
30	0,9	2,4	3,0
36	1,5	2,5	3,8
42	2,1	4,8	6,3
52	4,6	5,2	10,2