



PullzAll 24V batteri

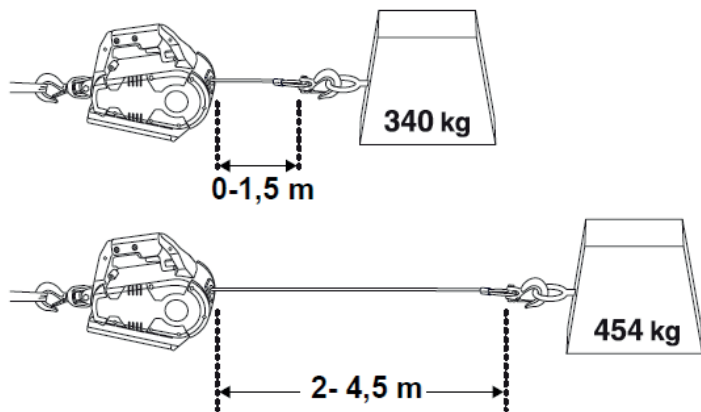


Transportabelt træk og løftespil.
PullzAll elektrisk håndspil.
Et fantastisk stykke værktøj til feltarbejde.
Træk/løft op til 454 kg. Med variabel hastigheds kontrol og elektronisk overlastsikring.
Perfekt til opstramning af hegn, lastning af maskiner, hjælp ved optrækning af træer og buske.
Kun fantasien sætter grænserne.
Der medfølger 2 stk. batterier og 230V oplader

PullzAll 24V Specifikationer

Bestillingsnummer	885006
Træk / Løft	454 kg.
Wire	4,6 m x 6 mm
Volt	24V(Genopladelige NiMH batteri)
Watt	720w
Vægt	8,2 kg
Frikobling	Ingen (Derfor er det godkendt til hejs)
Betjening	Trykkontakt for kontrol af variabel hastighed

Trækkapacitet



Drift cyklus / nedkølingsperiode

Belastning	227 kg.	454 kg.
Drift	2 min.	1 min.
Nedkøling	30 min.	30 min.





PullzAll 230V



Transportabelt træk og løftespil.

PullzAll elektrisk håndspil.

Træk/løft 454 kg. med kun en finger!!

Variabel hastighedskontrol gør PullzAll'en velegnet til pressionsarbejde.

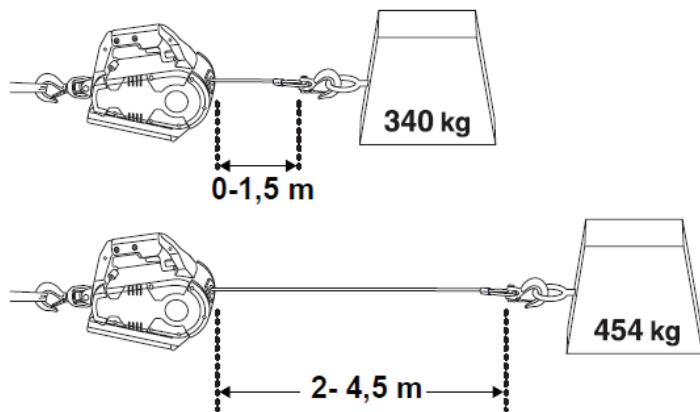
Elektronisk overlastsikring.

Leveres også i en batteri-version, til arbejde hvor der ikke er 230V tilgængeligt.

PullzAll 230V Specifikationer

Bestillingsnummer	885003
Træk / Løft	454 kg.
Wire	4,6 m x 6 mm
Volt	230V
Watt	1200W
Vægt	6,8 kg
Frikobling	Ingen (Derfor er det godkendt til hejs)
Betjening	Trykkontakt for kontrol af variabel hastighed

Trækkapacitet



Drift cyklus / nedkølingsperiode

Belastning	227 kg.	454 kg.
Drift	2 min.	1 min.
Nedkøling	30 min.	30 min.

