



BRUGERMANUAL

Universalkobling

yellowline



Denne vejledning er udarbejdet i henhold til Maskindirektivet 2006/42/EF og er gældende for universalkoblinger ved anvendelse til generelle løfteformål af betonelementer.

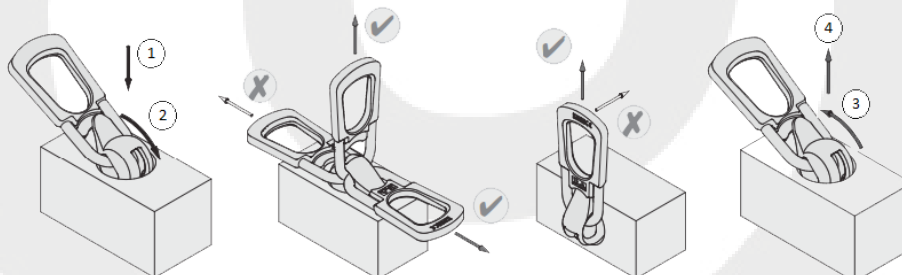
1. Før brug

Inden produktet anvendes, skal brugeren læse brugermanualen samt sikre, at:

- * universalkoblingen er uden deformationer og hakker i metallet.
- * universalkoblingen er korrekt opmærket med CE, WLL (lastgruppe) og springs-ID.

Observeres synlige skader eller mangler på universalkoblingen, må denne ikke anvendes.

2. Løft



1. Universalkoblingen kobles på ankeret ved at sætte kuglen ned over ankeret (punkt 1).
2. Lasken på kuglen drejes derefter nedad (punkt 2).
3. Universalkobling sidder nu i udsparingen og er klar til brug.
4. Foretag et prøveløft på lav løftehøjde inden det fulde løft.
5. Når lasten har nået sin destination, sænkes krankrogen indtil universalkoblingen er fuldt aflastet.
6. Sørg for at lasten er sikret/sænket helt, inden universalkoblingen fjernes.
7. Universalkoblingen fjernes ved at sænke løftehoved (punkt 3) og derefter dreje kuglen (punkt 4).

Universalkobling er konstrueret, så en utilsigtet frakobling ikke er mulig. Ved løft skal lasken pege samme retning som løftebøjlen. Universalkobling kan anvendes til aksiale og diagonale belastninger.

Bemærk, universalkoblingen er IKKE velegnet til vending af elementer.

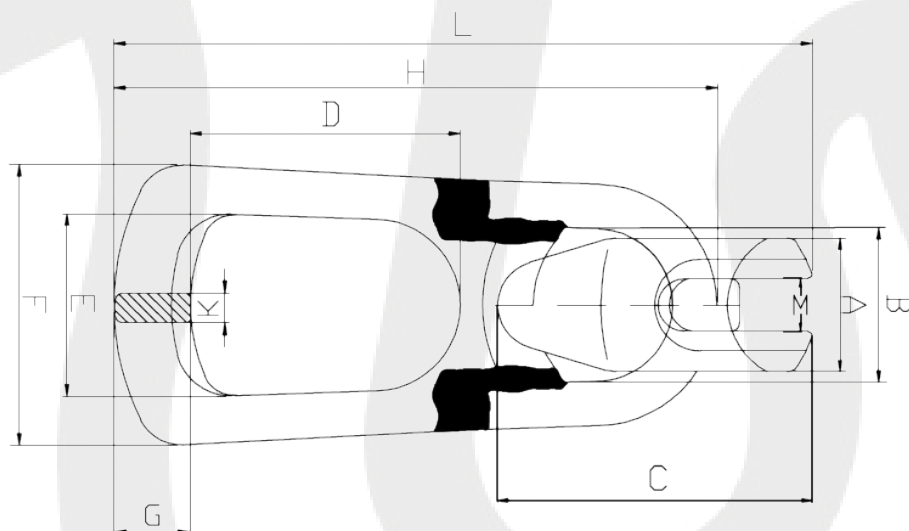


3. Anvendelse

Anhuggeren bør gøres bekendt med:

- * Kapaciteten på ophæng og forankringspunkter skal passe til den totale last, der skal løftes.
- * Løft aldrig mere end universalkoblingens kapacitet.

4. Tekniske specifikationer



Last-gruppe	Varenummer	Vægt kg	A mm	B mm	C mm	D mm	E mm	F mm	H mm	M mm	L mm	G mm	K mm
1,0-1,3	65 150 01300	0,9	33	42	80	71	45	73	160	11	186	21	13
1,5-2,5	65 150 02500	1,3	41	49	102	85	57	88	188	16	227	27	14
3,0-5,0	65 150 05000	3,3	55	70	133	88	69	110	242	22	282	35	18
6,0-10,0	65 150 10000	10,0	73	92	176	116	83	161	342	30	391	51	27

5. Opbevaring og vedligehold

Løfteudstyr skal kontrolleres mindst hver 12. måned eller i henhold til gældende lovbestemmelser, direktiver og arbejdsforhold.

- * Ændringer, reparationer og svejsning på universalkoblinger er under INGEN omstændigheder tilladt.
- * Hold altid universalkoblinger rene og tørre for at undgå korrosion.

FORBEHOLD:

Fyns Kran Udstyr A/S vil forbeholde sig ret til at ændre produktdesign, materialer, specifikationer og instruktioner uden forudgående varsel og uden forpligtigelser for andre.