

Maksimal spændevide	Minimal længde
Pos. 1: 2500 mm	Pos. 1: 2500 mm
Pos. 2: 2900 mm	Pos. 2: 2900 mm
Pos. 3: 3300 mm	Pos. 3: 3300 mm
Pos. 4: 3800 mm	Pos. 4: 3800 mm

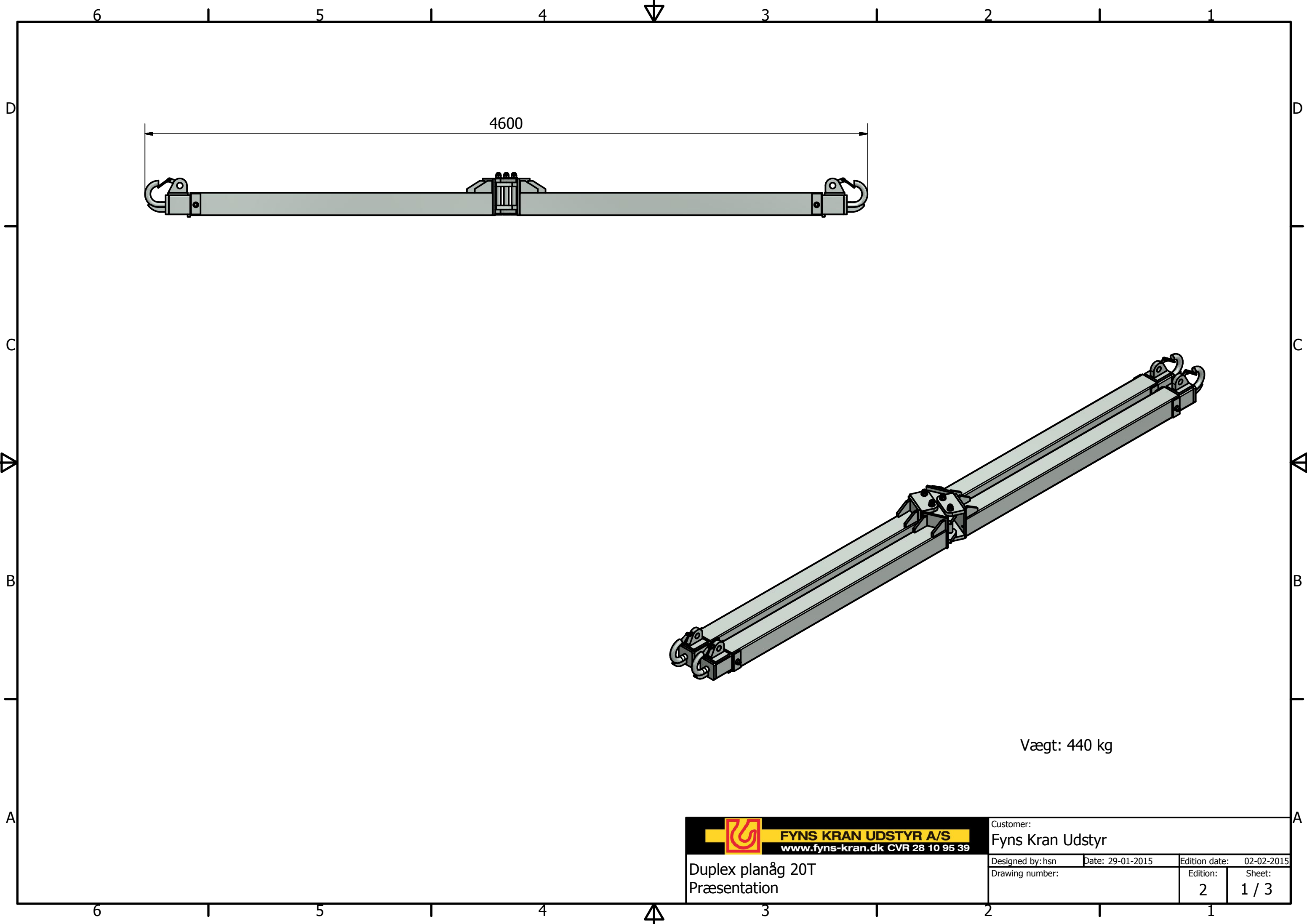
Material:



Customer:


Duplex planåg 10T
Maksimal spændevide og minimal længde

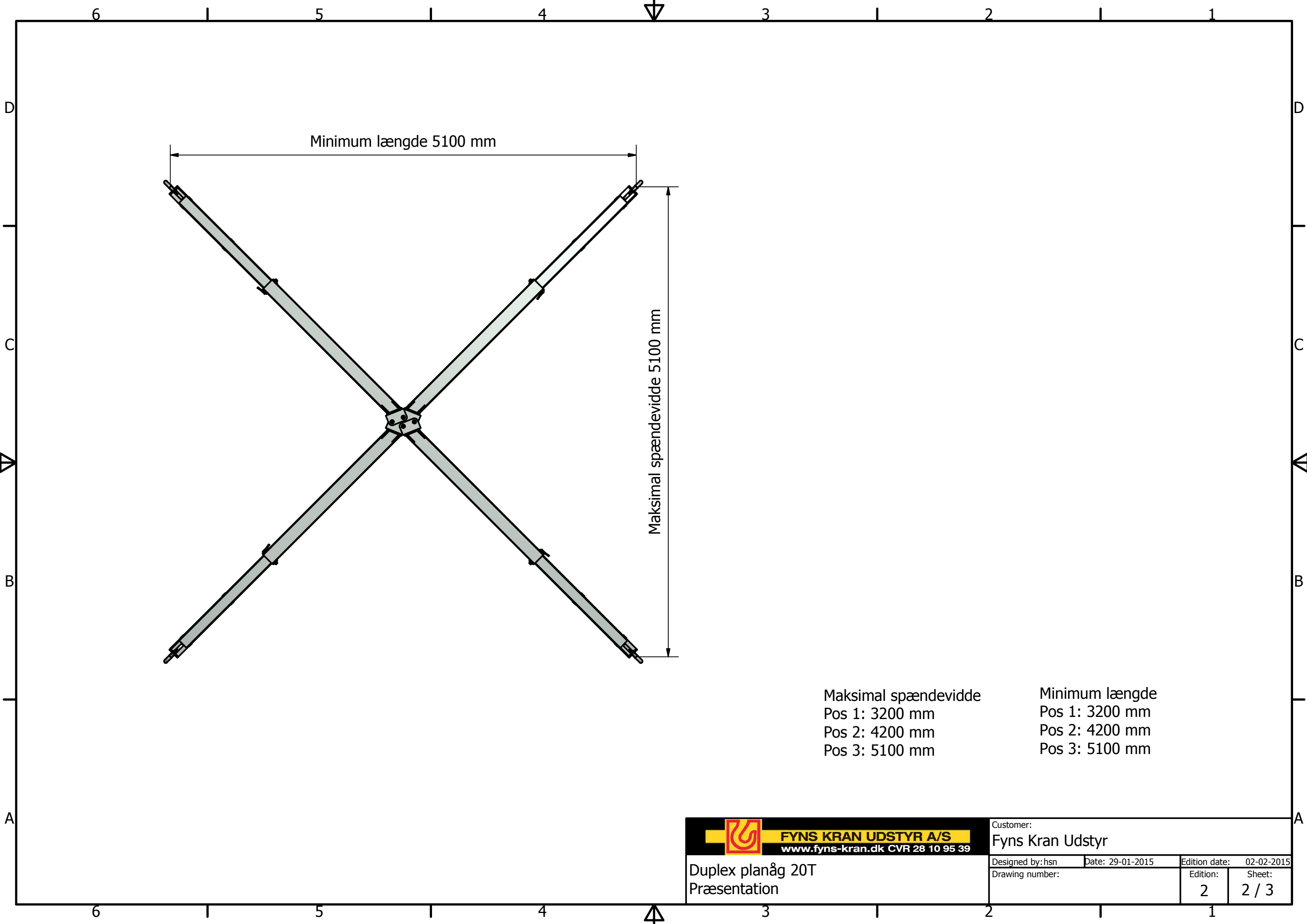
Created by: Stefan Christiansen	Date: 23-02-2017	Edition date: 23-02-2017	
Drawing number:		Edition: 1	Aspect ratio: 1 : 35



4600

Vægt: 440 kg

 FYNS KRAN UDSTYR A/S www.fyns-kran.dk CVR 28 10 95 39	Customer: Fyns Kran Udstyr		
	Designed by: hsn	Date: 29-01-2015	Edition date: 02-02-2015
Duplex planåg 20T Præsentation	Drawing number:	Edition: 2	Sheet: 1 / 3




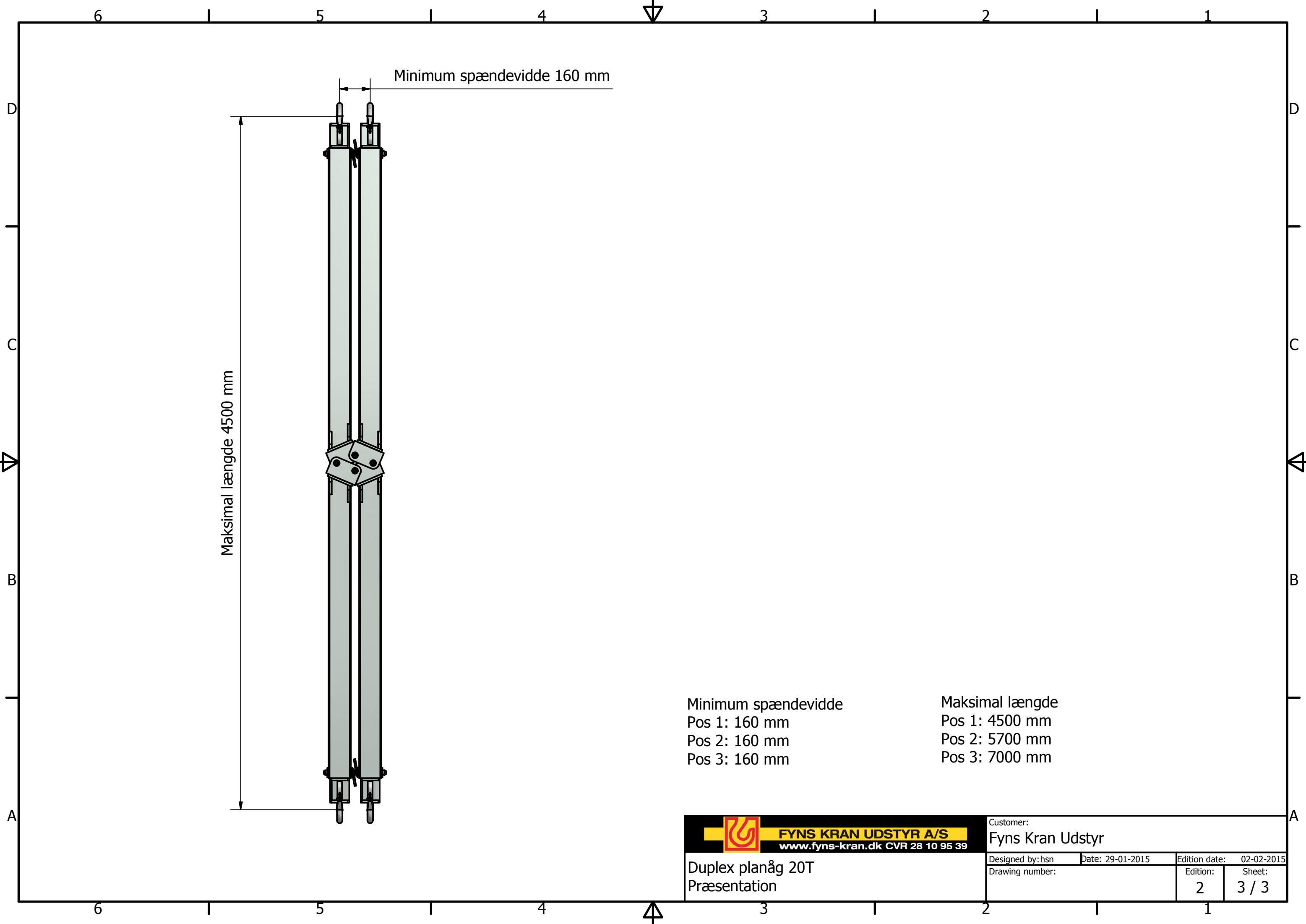
Minimum længde 5100 mm

Maksimal spændevide 5100 mm

Maksimal spændevide
 Pos 1: 3200 mm
 Pos 2: 4200 mm
 Pos 3: 5100 mm


Minimum længde
 Pos 1: 3200 mm
 Pos 2: 4200 mm
 Pos 3: 5100 mm

 FYNS KRAN UDSTYR A/S www.fyns-kran.dk CVR 28 10 95 39	Customer: Fyns Kran Udstyr		
	Designed by: hsn	Date: 29-01-2015	Edition date: 02-02-2015
Duplex planålg 20T Præsentation	Drawing number:		Edition: 2
			Sheet: 2 / 3



Minimum spændevide
 Pos 1: 160 mm
 Pos 2: 160 mm
 Pos 3: 160 mm

Maksimal længde
 Pos 1: 4500 mm
 Pos 2: 5700 mm
 Pos 3: 7000 mm

 FYNS KRAN UDSTYR A/S www.fyns-kran.dk CVR 28 10 95 39	Customer: Fyns Kran Udstyr		
	Designed by: hsn	Date: 29-01-2015	Edition date: 02-02-2015
Duplex planåg 20T Præsentation	Drawing number:	Edition: 2	Sheet: 3 / 3