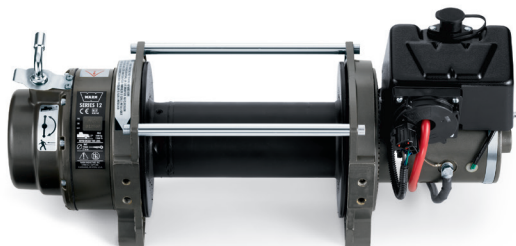




# Serie 12 24V EN 14492-1



Serie 12 24V EN 14492-1

Industrispil af høj kvalitet.

Indbygget elektronisk overlastbegrænser med +/- 10% nøjagtighed. Blandt andet derfor er spillet kompatibelt med EN 14492-1.

Standarder:

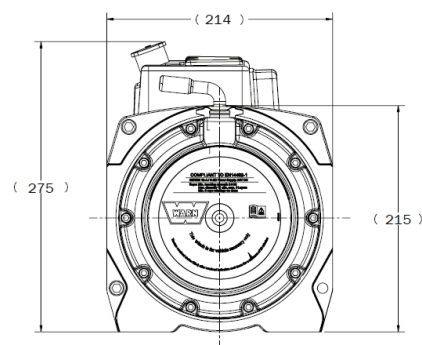
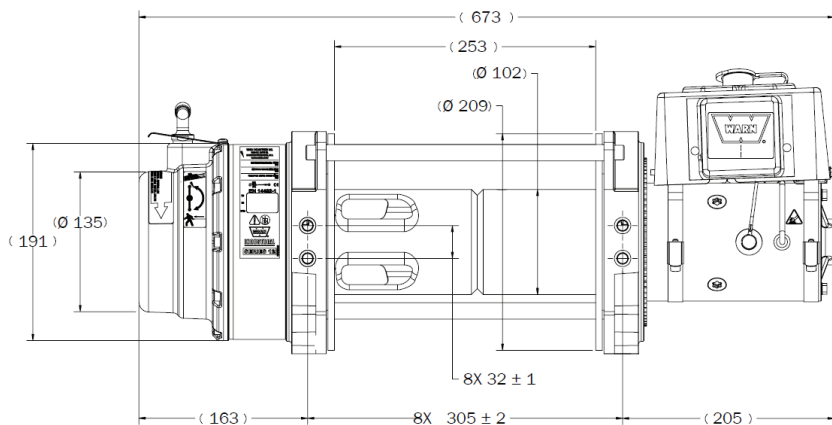
EN14492-1, SAE J706, CE Machinery Directive 98/37/EEC og 2006/42/EC, CE Electromagnetic Compatibility 2004/108/EC, NFPA 1901-73

## Serie 12 24v EN 14992-1 Specifikationer

Bestillingsnummer	20-84249-0	Motor	2,5 hp Serie motor
Træk kapacitet 1. lag	5000 kg.	Bremse	Skive bremse
Wire kapacitet (max)	27 m x 10 mm	Gear	Planetgear, 3 trin
Volt	24V	Gearing	216:1
Vægt	47 kg uden wire	Tromle diameter	102 mm
Frikobling	Drejehåndtag	Tromle brede	253 mm
Betjening	Kabelstyring (10 m)	Flange diameter	209 mm
Klys	Rulleklys	Relæ	Kontactor

## Ydelses specifikationer (på 1. lag wire)

Wire træk (kg)	Wirehastighed (M/min)	Forbrug (Amp)	Driftscyklus min/10 min	Træk pr. lag (lag wire/kg.)
0	5,3	51,3	5,6	1/5000
1225	2,8	141	1,9	2/4180
2550	2,4	187	1,5	3/3570
3775	2,0	227	1,1	
5000	1,6	260	0,8	



Alle mål i mm