
 WeDoLiftings løfteklo til løft af stålplader eller bjælker. Løftekloen tilbydes i kapaciteter fra 0,5T og til 5T.


- Udført med kardanled, som sikrer sidevejs løft.
- Sikkerhedslås.
- Minimumsbelastning er 10% af WLL.
- Forstærkede kæber.

Bemærk: Pladekloen er egnet til løft og transport af stålplader med en maksimal hårdhed på 37 Hrc (345 HB 1166 N/mm²).

 WeDoLifting plåtlyfthandske för lyft av stålplattor eller balkar. Plåtlyfthandsken erbjuds i kapaciteter från 0,5T upp till 5T.

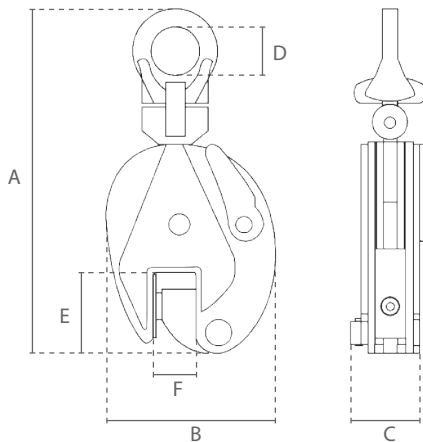
- Utrustad med kardanled för sidolyft.
- Säkerhetslås.
- Minsta belastning är 10 % av WLL.
- Förstärkta käftar.

Observera: Plåtlyfthandsken är lämplig för lyft och transport av stålplattor med en maximal hårdhet på 37 Hrc (345 HB 1166 N/mm²).

 WeDoLifting's Universal Plate Clamp is suitable for lifting and handling steel plates or steel beams. The Plate Clamp comes with different lifting capacities as well as jaw range.

- Movable in all directions.
- Lock in both open and closed position.
- Minimum load: 10% of WLL.
- Hardened jaws.

Note: Suitable for lift and transportation of steel plates with a surface up to 37 HRC (345 HB 1166 N/mm²).



Specifikationer / Specifikationer / Specifications			
Varenummer	Kapacitet (WLL)	Gab / Åbning	Vægt
Artikelnummer	Kapacitet (WLL)	Gripvidd	Vikt
Article code	Capacity (WLL)	Jaw range	Weight
	ton	mm	kg
6101000001	0.5	0-15	2
6101000002	1	0-20	4.8
6101000003	2	0-25	6.5
6101000004	3.2	0-30	15
-	5	0-50	23

Specifikationer / Specifikationer / Specifications	
Driftstemperatur/ Driftstemperatur / Operating temperature	-10°C - +40°C

Dimensioner / Mått / Dimensions						
Kapacitet / Kapacitet / Capacity	A	B	C	D	E	F
ton						
0.5	212	103	36	30	43	17
1	294	138	50	48	63	22
2	370	164	52	68	76	27
3	418	193	78	74	85	32
5	450	240	88	80	90	52