



BRUGERMANUAL

Løbekat Yellowline



Denne vejledning er udarbejdet i henhold til Maskindirektivet 2006/42/EF samt EN 13157 og er gældende for løbekatte ved anvendelse til generelle løfteformål.

1. Før brug

Inden produktet anvendes, skal brugeren læse brugermanualen samt sikre, at:

* løbekatten er uden deformationer, slitage, beskadigelser, vridninger, revner eller andre defekter, som kan udgøre en risikofaktor.

* løbekatten er korrekt opmærket med producent, CE, WLL, dato og identifikationsnr.

Hvis der observeres synlige skader eller mangler på løbekatten, må den ikke anvendes.

2. Løft

Hvis ikke udformningen af bjælken tillader, at løbekatten monteres fra enden, følges denne procedure:

1. Hold løbekatten under bjælken, og sørg for at mellemrummet mellem løbehjulene er stort nok til at løbekattens hjul kan placeres på bjælken.
2. Anbring to hjul på én side af bjælken, så de kommer i kontakt med nederste del af profilen.
3. Juster afstanden mellem hjulene.
4. Når bredden af løbekatten er tilpasset bjælken, låses akslen fast med de vedlagte låsemøtrikker.
5. Fastgør hejseenhed/belastning så løftegrej (fx. talje eller krog) er placeret i midten af suspensionsbolten.
6. Sikre at løbekatten er forsvarligt monteret, inden løft forsigtigt påbegyndes.
7. Ved håndkraft kan lasten nu trækkes/skubbes, så den vandrer langs bjælken.
8. Løft kun lige løft med løbekatten, og løft aldrig mere end løbekattens og bjælkens kapacitet.
10. Løbekat er ikke godkendt til personløft.



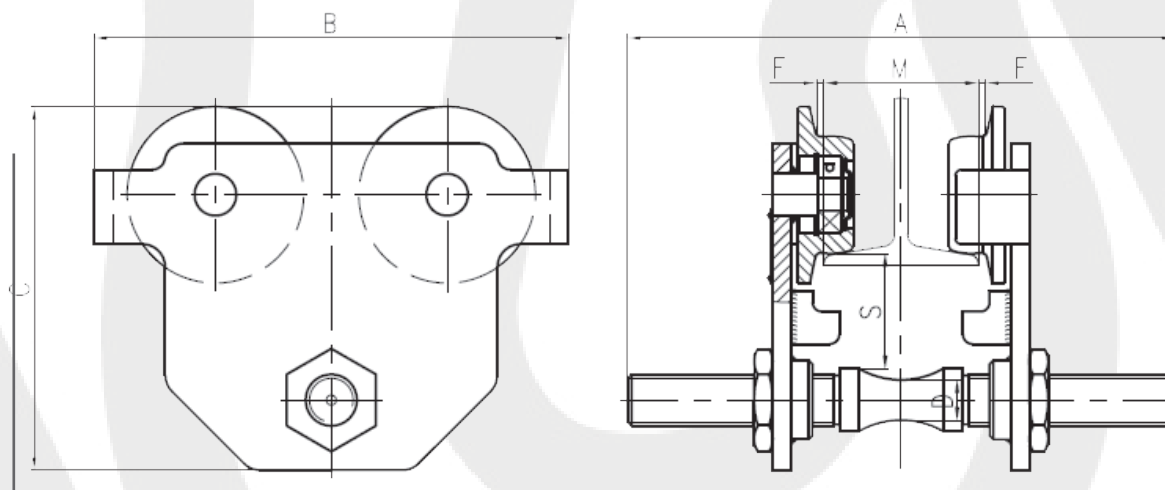
3. Anvendelse

Anhuggeren bør gøres bekendt med denne brugermanual samt følgende:

- * Sikre at lastens vægt stemmer overens med bjælkens og løbekattens kapacitet.
- * Sikre at spændevidden af løbekatten passer til bredden på bjælken.
- * Løbekatten benyttes ved - 10°C og op til +50°C

4. Tekniske specifikationer

Herunder ses de enkelte dimensioner på løbekatte og bjælkestørrelser.



Type	PT 050	PT 100	PT 200	PT 300	PT 500	
Kapacitet - Rated Capacity (kg)	500	1.000	2.000	3.000	5.000	
Prøvebelastning - Test load (kN)	7,35	14,1	29,42	44,13	61,29	
Min. radius af kurve (m) - Min. Radius of curve (m)	0,9	1,0	1,2	1,3	1,4	
Dimension (mm)						
Dimensioner (mm) Dimensions (mm)	A	225	252	300	360	492
	B	177	188	226	290	313
	C	196	204	236	284	329
	F	-3				
I-bjælke a (mm) - I-beam a (mm)	M	55-164	64-140	76-165	76-203	90-220

5. Opbevaring og vedligehold

Løfteudstyr skal kontrolleres mindst hver 12. måned eller i henhold til gældende lovbestemmelser, direktiver og arbejdsforhold.

- * Hold altid løbekatten ren og tør for at undgå korrosion.

FORBEHOLD:

Fyns Kran Udstyr A/S vil forbeholde sig ret til at ændre produktdesign, materialer, specifikationer og instruktioner uden forudgående varsel og uden forpligtigelser for andre.