



BRUGERMANUAL

Håndkædetalje

Yellowline



Denne vejledning er udarbejdet i henhold til Maskindirektivet 2006/42/EF samt EN 13157 og er gældende for håndkædetaljer ved anvendelse til generelle løfteformål.

1. Før brug

Inden produktet anvendes, skal brugeren læse brugermanualen samt sikre:

- * At håndkædetaljen er uden deformationer, slitage, beskadigelser og lignende.
- * At håndkædetaljen er korrekt opmærket med producent, WLL, CE- og identifikationsnummer.

Observeres synlige skader eller mangler på håndkædetaljen, må den ikke anvendes.

2. Løft

Inden byrden løftes, sikres det, at personer i arbejdsområdet er informeret og er i behørig afstand fra emnet.

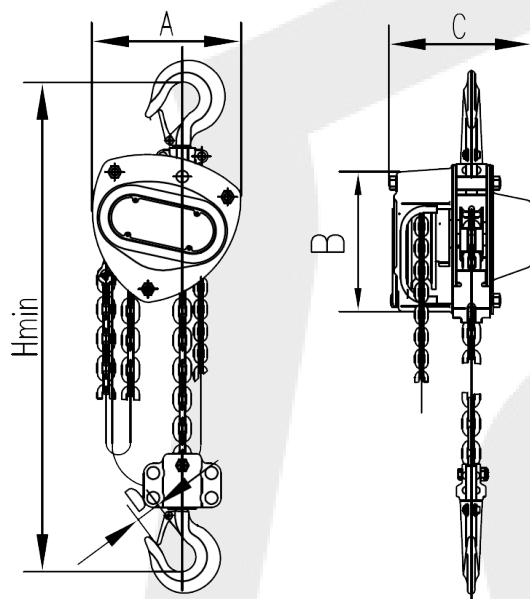
- * Centrér håndkædetalje over løftepunkt
- * Kæden håndtrækkes for hejs/fir
- * Kør/træk kun løftekæde ud, til der mærkes modstand i håndkæden.
- * Sikre at håndkædetalje og emnevægt stemmer.
- * Bind aldrig taljekæde om emnet.
- * Anvend ikke unødvendig kraft til betjening af håndtaljen.

3. Anvendelse

- * Løft/hejs og sænkning sker ved træk i håndkæden.
- * Løft/hejs – træk i håndkæden til højre - håndkædehjulet bevæger sig i urets retning.
- * Sænkning – træk i håndkæden til venstre – håndkædehjulet bevæger sig mod urets retning.



4. Tekniske specifikationer



Type og kapacitet

Type	CH 0250	CH 0500	CH 1000	CH 2000	CH 3000	CH 5000
Capacity (kg)	250	500	1.000	2.000	3.000	5.000
Standard Lift (m)	3	3	3	3	3	3
No. of load chain falls	1	1	1	1	2	2
Load chain dim.	4x12	5x15	6x18	8x24	7x21	9x27

Dimension

	CH 0250	CH 0500	CH 1000	CH 2000	CH 3000	CH 5000
A (mm)	100	153	177	217	205	240
B (mm)	109	150	176	212	198	238
C (mm)	110	138	150	180	177	192
D (mm)	18	27	30	40	43	50
H min. (mm)	230	320	360	430	600	684

5. Opbevaring og vedligehold

* Løfteudstyr skal kontrolleres mindst hver 12. måned eller i henhold til gældende lovbestemmelser, direktiver og arbejdsforhold.

* Sørg for at håndkædetaljen efterses regelmæssigt af en kompetent person, og smør kæden efter behov.

FORBEHOLD:

Fyns Kran Udstyr A/S vil forbeholde sig ret til at ændre produktdesign, materialer, specifikationer og instruktioner uden forudgående varsel og uden forpligtigelser for andre.