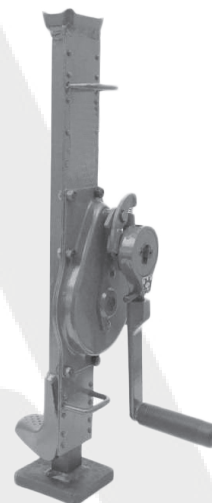




BRUGERMANUAL

Tandstangsdonkraft

Denne vejledning er udarbejdet i henhold til Maskindirektivet 2006/42/EF samt EN 13155 og er gældende for tandstangsdonkrafte ved anvendelse til generelle løfteformål.



1. Før brug

Inden produktet anvendes, skal brugeren læse brugermanualen samt sikre:

- * At skraldetaljen er uden deformationer, slitage eller synlige skader. Observeres dette tages den ud af drift.
- * At skraldetaljen er korrekt opmærket med producent, WLL, CE- og identifikationsnummer.

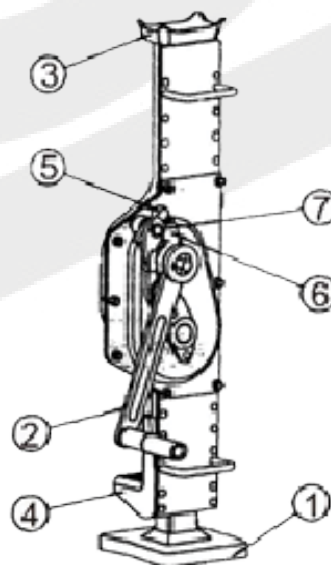
2. Løft

Donkraften bevæges op eller ned ved at dreje håndsvinget. Hævning og sænkning af lasten kan afbrydes med håndsvinget i en vilkårlig position.

3. Anvendelse

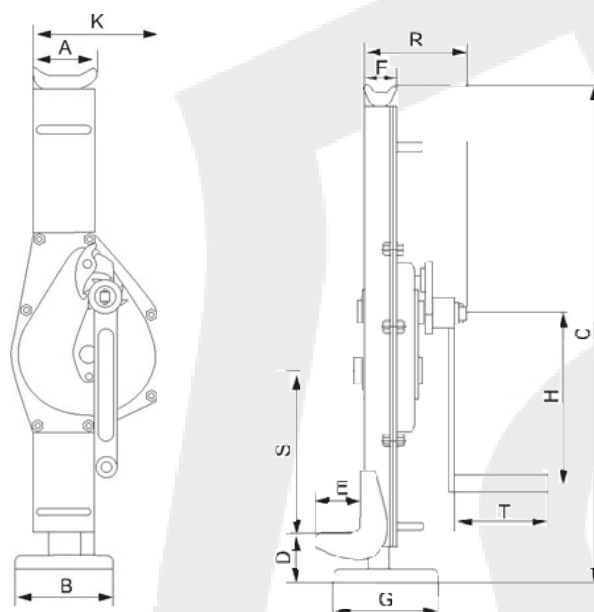
- * Kontroller at lasten aldrig overskrider den maksimale løftekapacitet (WLL) anført på donkraften.
- * Underlaget skal være tilstrækkelig fast ved donkraftens fod. Brug understøttelse ved behov.
- * Under hævning og sænkning skal man holde sig i forsvarlig afstand i tilfælde af tab af last.
- * Brug aldrig en defekt eller rusten donkraft.
- * Efterlad aldrig en hævet last uden opsyn.
- * Arbejd aldrig under en last, der er løftet op med en donkraft.
- * Stød eller slå aldrig på en last der er løftet op med en donkraft.
- * Løft aldrig en last med en donkraft i skrå position.

1. Støtteplade (bund)
2. Håndtag
3. Løftepunkt (top)
4. Løftefod
5. Pal for hejs
6. Pal for sænkning
7. Akse





4. Tekniske specifikationer



Model		RJ015	RJ030	RJ050
WLL (t)		1,5	3	5
Prøvebelastning (t)		2,25	4,5	7,5
Krafarm for løft af		280	350	400
Max. last (N)	A	81	83	108
	B	100	130	140
	C	600-900	735-1090	730-1075
	D	60-360	70-425	80-425
	E	55	60	71
	F	46	45	68
	G	110	138	170
	H	225	249	275
	K	147	170	190
	R	119	140	155
	S	175	235	217
	T	113	128	128
Egenvægt		14	20	28,2

5. Opbevaring og vedligehold

Løfteudstyr skal kontrolleres mindst hver 12. måned eller i henhold til gældende lovbestemmelser, direktiver og arbejdsforhold.

* Sørg altid for at tandstangen og glidestyringen er smurte.

* Ingen smøremidler, fedt/olie i huset omkring håndsvingets akse - det forhindrer bremsen i at fungere korrekt.

* Ved tvivl om donkraftens tilstand bør den tages ud af brug indtil en kompetent person har efterset donkraften.

FORBEHOLD:

Fyns Kran Udstyr A/S vil forbeholde sig ret til at ændre produktdesign, materialer, specifikationer og instruktioner uden forudgående varsel og uden forpligtigelser for andre.