

**Version 4 - januar
2023**



Brugsanvisning

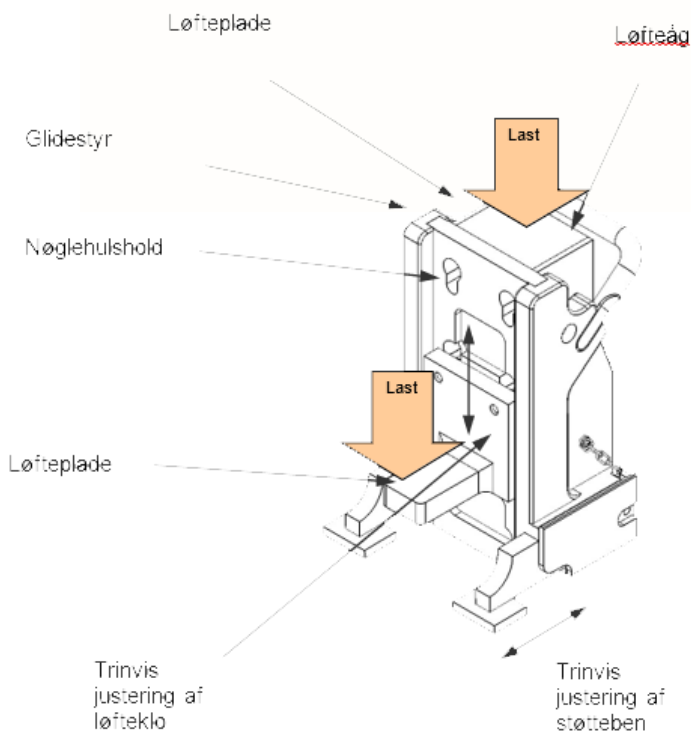
DK-Jack

1.1 Introduktion (DK)

DK Jack er en universaldonkraft med stor kapacitet. Donkraften virker ved hjælp af en hydraulisk cylinder og en ekstern håndpumpe. Den eksterne håndpumpe giver mulighed for at løfte steder med lidt plads.

DK Jack er opbygget med en løfteklo som føres i et glidestyr. Løfteklo løftes af den hydrauliske cylinder og donkraften har en række justeringsmuligheder. Støttebenene kan reguleres i to trin for at øge stabiliteten, og løftekloen kan justeres i 3 trin. Dette gøres ved at løfte den ud af nøglehullerne, og placere den i et andet sæt nøglehuller.

Figuren viser donkraftens virkemåde.



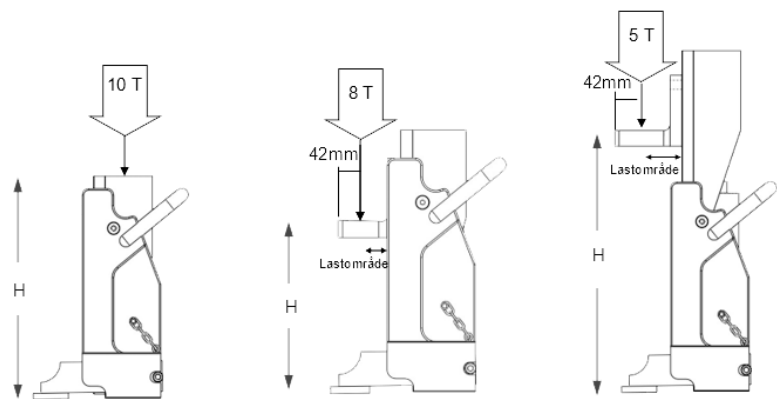
1.2 Specifikation for DK Jack

DK Jack er resultat af mange års erfaring mellem teknikere og brugere, som sammen har udviklet denne maskindonkraft med henblik på at

tilgodese de krav, der stilles ved maskinflytning.

Varenr.	Lukket højde mm	Bredde mm	Indsætningshøjde mm	Vandring mm	Max. løftehøjde	Kapacitet tons	Vægt kg
800101	275	160	20	150	425	10	18,5

DK Jack produceres i overensstemmelse med Maskindirektivet og leveres CE-mærket og med brugervejledning og overensstemmelseserklæring.



- De justerbare støtteben sikrer mod kipning og giver et sikkert løft.
- Kapaciteten kan øges ved tilslutning af 2 eller flere donkrafte til samme pumpe.
- Kan anvendes både vertikalt og horisontalt.
- Donkraft og håndpumpe er adskilt.
- Kun 20 mm indsætningshøjde.

1.3 Arbejdsinstruktion

1. Brugeren skal placere udstyret, så der er frit udsyn til løfteopgaven.
2. Der må ikke udføres arbejde under eller omkring byrden under løft.
3. Brugeren skal være kvalificeret til at bruge udstyret og kunne vurdere tyngdepunktets bevægelse under hele løfteopgaven for at sikre, at byrden ikke kommer ud af balance.
4. Før arbejdet kontrolleres DK Jack visuelt for fejl og skader.
5. Der må ikke være olie på donkraften, som kan skyldes utætte pakninger, skader på slanger eller lignende.
6. DK Jack skal stå på et plant og fast underlag, som kan bære byrden. Har underlaget ikke den nødvendige styrke, kan en plade af stål anvendes. Pladen skal have den fornødne styrke til at fordele lasten til underlaget, så donkraften er stabil under løft.
7. Før løft skal det vurderes, om donkraften forbliver i lodret position under hele løftet.
8. For at sikre donkraften mod at vælte, trækkes støttebenene så langt ud som muligt og sikres med låsestiften.
9. Løftepunktet på byrden skal vurderes med øje for, om det kan bære byrden.
10. Hydraulikslangen må ikke 'knækkes' eller udsættes for belastninger som deformerer den.
11. Ved løft med løftekloen skal kloen vende nedefter, og lasten skal være placeret mindst 42 mm fra den forreste

kant.

12. Før løft skal det sikres, at ventilen er forsvarligt lukket.
13. Ved adskillelse af pumpe og donkraft skal støvhætten skrues på hydraulikslangen og løfte-cylinderen.



1.4 Opbevaring

DK Jack skal opbevares tørt for at hindre korrosion.

1.5 Sikkerhedsforskrifter

- DK Jack må anvendes i lufttemperaturer på imellem -20°C og $+50^{\circ}\text{C}$
- Donkraftens kapacitet (WLL) må aldrig overskrides, og lasterne skal altid påføres som beskrevet.
- Kun personer der er uddannet til det, må benytte donkraften.
- Der må ikke være mennesker og/eller dyr under byrden, når der løftes eller sænkes.
- Der må ikke løftes mennesker og/eller dyr med donkraften.



- Operatøren skal være opmærksom på vindens indvirkning under løftet.

- Maksimal vindhastighed: 10m/s.

- Maksimal løfte- og sænkehastighed 0,05 m/s, det svarer til en hævnings eller sænkning af 3 sekunders varighed.

- Ved tab af typeskilt (CE-mærkning) eller ulæselighed må DK Jack ikke anvendes, før det er identificeret og mærket igen.

1.6 Inspektion og vedligeholdelse

- Det kontrolleres jævnligt om hydraulikolieniveauet er tilfredsstillende. Inspektion af olieniveauet sker på håndpumpen i modsat ende af slangetilslutningen.

- Hydrauliske slanger og dele kontrolleres for skader og eventuelt oliespild. Eventuelle lækager skal udbedres inden ibrugtagning.

- Hovedeftersyn skal ske mindst én gang om året af en sagkyndig person. Herunder vurderes det, om der evt. skal gennemføres en prøvebelastning.

- Alle bevægelige dele skal altid være smurt og kunne bevæge sig frit.

- Mekaniske dele skal regelmæssigt efterses for revner, deformationer og korrosion. Hvis dette forekommer, skal skader udbedres inden ibrugtagning.

- DK Jack skal gennemgå et særligt eftersyn af en sagkyndig person, hver gang den har været udsat for specielle forhold, som kan have medført at forsæt anvendelse ikke er sikkerheds- eller sundhedsmæssigt fuldt forsvarligt. For eksempel ændringer, uheld, naturomstændigheder, reparation eller længere tids stilstand.



Fyns Kran Udstyr A/S

Odense:

Brændekildevej 37, 5250 Odense SV
Tlf.: 7020 2015
E-mail: fku@fku.dk
www.fku.dk

Esbjerg:

H E Bluhmes Vej 19, 6700 Esbjerg
Tlf.: 7512 3600
E-mail: fku@fku.dk
www.fku.dk

København:

Egeskovvej 3, 2665 Vallensbæk Strand
Tlf.: 4356 5400
E-mail: fku@fku.dk
www.fku.dk

Aalborg:

Thorndahlsvej 4, 9200 Aalborg SV
Tlf.: 9634 5900
E-mail: fku@fku.dk
www.fku.dk

Ängelholm:

Metallgatan 4A, 262 72 Ängelholm
Tlf.: +46 231-43 24 20
info@cranemech.com
www.wedolifting.se