



BRUGERVEJLEDNING FOR BGW UNIVERSALKOBLINGER

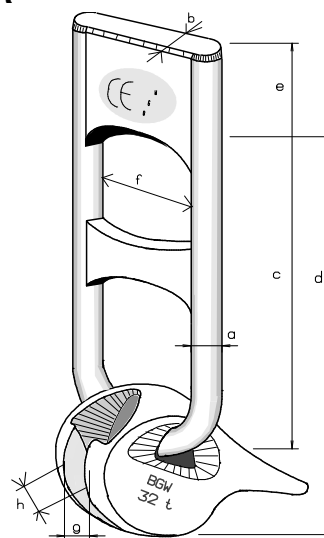
En manuel betjent kobling i forskellige lastgrupper, som passer til BGW eller Deha indstøbningsankre.

BGW universalkoblingen kobles sammen med et dertil passende BGW eller Deha indstøbningsanker.

Selv under belastning er bevægelser i universalkoblingen mulig og helt sikker.

Dette gør det muligt at løfte præfabrikerede betonelementer let og ubesværet.

Beskyttet
varemærke
43 44 838



Last-gruppe	Varenr.	Vægt kg	a mm	b mm	c mm	d mm	e mm	f mm	g mat. styrke	h max.
1,0-1,3	650530	0,7	12	10	165	130	30	40	5	13
1,5-2,5	650531	1,3	14	12	195	155	35	50	7	17
3,0-5,0	650532	3,0	20	20	230	175	45	70	8	24
6,0-10,0	650533	10,0	25	25	330	270	60	90	14	32
12,0-20,0	650534	20,0	36	35	430	330	80	140	24	45
32,0	650535	36,0	45	45	590	430	80	160	32	60

1. Materialer

BGW universalkoblingerne fremstillet af modstandsdygtigt støbejern, som er galvaniseret. De indsvøjede bøjler hjælper med at løfte ankerhovedet. Koblingssektionen for krog og sjækel passer til alle anvendelsesområder pga. det fleksible design.

2. Anvendelse

BGW universalkoblingen anvendes som løfteanordning sammen med BGW løfteankersystemet. Af- og påkobling foretages manuelt med én hånd.

Løfteanordningen kan anvendes til aksiale og diagonale belastninger samt til sidebelastninger. Installationen af BGW universalkoblinger kræver brug af BGW gummiudsparring.



2.1 Anvendelse

BGW universalkoblingen anvendes som løfteanordning sammen med BGW løfteankersystemet. Når kloen skal kobles på ankeret, sættes kuglen – med åbningen nedad – ned over ankeret. Lasken på kuglen drejes derefter nedad (billede 1). BGW universalkoblingen sidder nu i udsparingen og er klar til brug.

2.2 Løft og vending

BGW universalkoblingen er konstrueret således, at en utilsigtet frakobling (selv uden belastning af en BGW løfteanordning) ikke er mulig. Ved løft skal lasken pege samme retning som løftebøjlen.

BGW universalkoblingen kan anvendes til aksiale og diagonale belastninger.

Ved vending og opretning af emner, skal man være specielt opmærksom på positionen af lasken, som altid skal ligge i samme retning som løftebøjlen. (billede 3).

2.3 Frakobling

BGW universalkoblingen være ubelastet før frakobling. Derefter kan den frakobles ved drejning af lasken (billede 4).

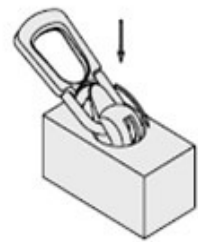
3. Korrosionsbeskyttelse

Korrosionsbeskyttelsen kan forøges ved at installere BGW spredeankre i en sænket position. Gummiudsparringen skal sikre ankrets funktionalitet iht. instruktionerne for installation og skal have minimumdimensionerne angivet i tabel 2.

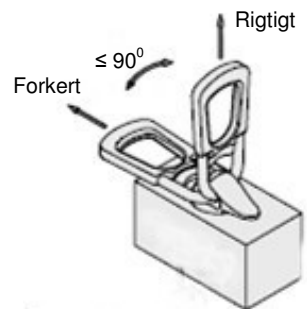
Tabel 2: dimensioner for sænket samling

Lastgruppe	Ø k mm
1,0-1,3	110,0
1,5-2,5	130,0
3,0-5,0	142,0
6,0-10,0	255,0
15,0-20,0	330,0

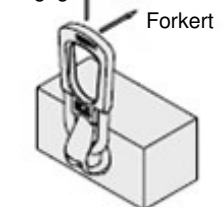
Billede 1



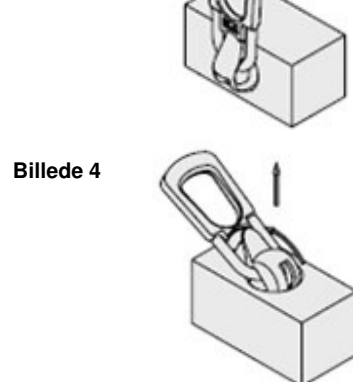
Billede 2



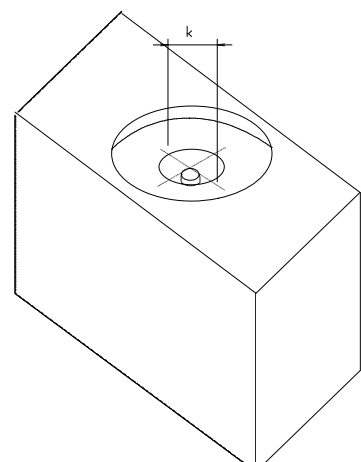
Billede 3



Billede 4



Billede 5



4. Vedligeholdelse

Selv om der under normale betingelser ikke vil være nogen slitage, skal universalkoblingerne kontrolleres en gang årligt af en kompetent person. Skader og graden af slitage skal fastslås. Hvis grænserne angivet i ovenstående tabel er overskredet eller der er hakker i metallet eller anden deformation, må universalkoblingen ikke anvendes igen.

BGW universalkoblingen betragtes som løfteudstyr og er derfor underlagt en årlig kontrol (BGR 500 Sektion 2.8). Særlige regler vedrørende forebyggelse af arbejdsulykker skal overholdes. Det er vigtigt at anvende den rigtige størrelse krog.

5. Kriterier for udskiftning og kontrolservice

Før kontrollen skal BGW universalkoblingen rengøres, og der kontrolleres for følgende:

- Revner i kugle og koblingsled
- Ved plastiske deformationer er kriteriet for udskiftning af BGW universalkoblingen nået
- Ved overskridelse af de tilladte mål for slitage er kriteriet for udskiftning af BGW universalkoblingen nået (tabel 3 og billede 6).

Ændringer og reparationer, specielt svejsning på universalkoblingen er ikke tilladt. Ved wire-modellen, skal wiren udskiftes ved trådbrud, beskadigelser på gevindet, korrosion eller skarpe bøjninger.

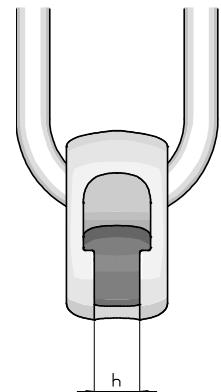
Tabel 3: Grænsemål for slitage

Hvis grænsemålet er overskredet eller der er mærker i stålbøjlen, må BGW universalkoblingen ikke anvendes.

Grænsemål for slitage

Lastgruppe	Max. „h“
1,0 – 1,3 t	13 mm
1,5 – 2,5 t	17 mm
3,0 – 5,0 t	24 mm
6,0 – 10,0 t	32 mm
12,0 – 20,0 t	45 mm
32,0 t	60 mm

Billede 6



6. Mærkning

BGW universalkoblingen er mærket med: BGW mærkning, lasttrin og CE-mærkning.

Bemærk:

Brugervejledningen for universalkoblings-systemet skal foreligge på indsatsstedet, dvs. på elementfabrikken og på byggepladsen. Fabriksledelsen skal drage omsorg for, at brugerne af dette system er bekendt med brugervejledningen. Løftegrejet skal kontrolleres mindst én gang årligt af en kompetent person, og der skal føres en protokol over afprøvningerne.